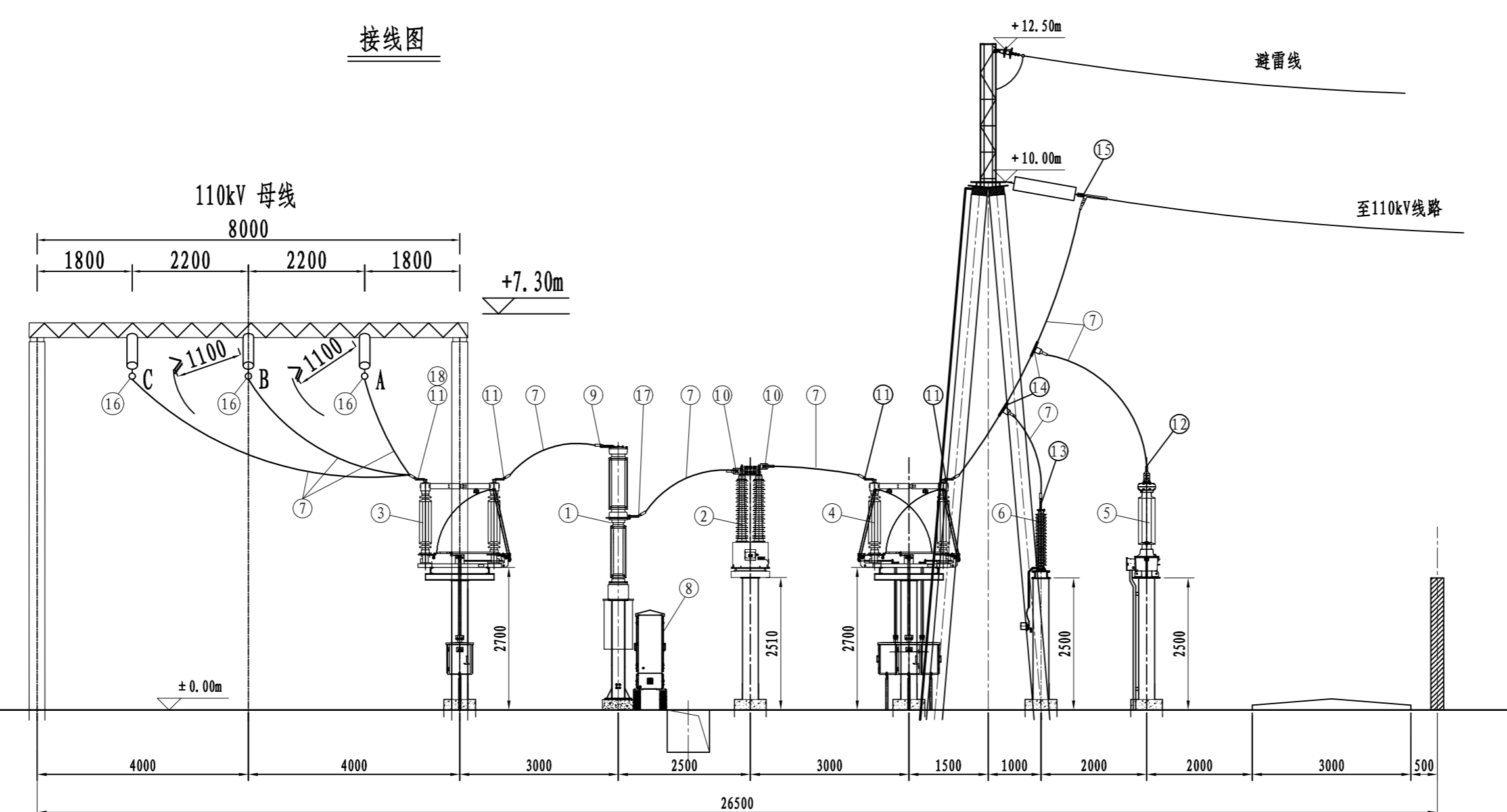


接线图



断面图

设备材料表

序号	名称	型号规格	单位	数量	备注
1	110kV SF6断路器	LW36-126(W)/T3150-40, 126kV, 3150A, 40kA/3s	组	1	
2	110kV电流互感器	LRGBJ-110W3, 倒立式, 2x400/1A, 40kA, 5P40/SP40/SP40/SP40/0.5S/0.2S, 20/20/20/20/10/10VA	合	3	
3	110kV隔离开关	GW4A-126/2000A, 40kA/3s, 右接地, 主、地刀电动	组	1	
4	110kV隔离开关	GW4A-126/2000A, 40kA/3s, 双接地, 主、地刀电动	组	1	
5	110kV电压互感器	TYD110/√3-0.01H, A相, 110/√3/0.1/√3/0.1kV, 0.5/3P	合	1	
6	110kV氧化锌避雷器	YH10WZ1-108/281	合	3	
7	铝包钢芯铝绞线	JL/G1A-300/25	米	110	
8	端子箱		付	1	
9	设备线夹	SY-300/25A (200 × 150)	付	3	
10	设备线夹	SY-300/25A (110 × 110)	付	6	
11	设备线夹	SY-300/25B (110 × 110)	付	11	
12	设备线夹	SY-300/25A (150 × 110)	付	1	
13	设备线夹	SY-300/25A (140 × 110)	付	3	
14	T型线夹	TY-300/40, 配套JL/G1A-300/40引流线夹	付	4	
15					
16	T型线夹	TY-500/45, 配套JL/G1A-300/40引流线夹	付	3	
17	设备线夹	SY-300/25B (200 × 150)	付	3	
18	设备线夹	SY-300/25C (110 × 110)	付	1	

广西福源电力设计有限责任公司				110kV光明(震东)变电站工程		施工图设计阶段 电气一次部分	
批准	查本睿	校核	农全刚	110kV出线间隔断面图			
审核	黄晓波	设计	陈正连				
日期	2023年03月	比例	1:90	图号	B19001S-D0102-04		